

Sorbaépíthető léptető (impulzus) relék 16 A



Hajtások relaxák,
redőnyök és ablaktáblák
mozgatásához



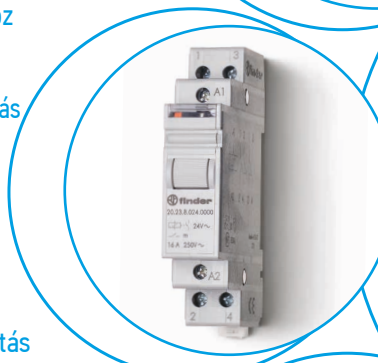
Nappalvilágítás
vezérlése



Hálószoba-
világítás
vezérlése



Folyosóvilágítás
vezérlése
(hotelek, irodák,
kórházak)



20-AS
SOROZAT

Léptető (impulzus) relék 1 vagy 2 érintkezővel, 16 A

20.21-es típus

- 1 záróérintkező

20.22/24/26/27/28-as típus

- 2 érintkező (lásd a kapcsolási sorrendet)

20.23-as típus

- 1 záróérintkező + 1 nyitóérintkező

- 7 különböző kapcsolási sorrend
- AC vagy DC kivitelű tekercsek
- Az EN 60601-1 szerint 2 x MOPP
- Világítás, zsaluk, stb. kapcsolása nyomógombokkal (világító nyomógombok esetén a 026.00-ás típus alkalmazandó)
- A vezérlőfeszültség kikapcsolása után a legutolsó kapcsolási állapotban marad
- Tesztnyomógomb és mechanikus kapcsolási állapotlátjelzés
- Kadmiummentes érintkezőanyag
- Készülékház szélessége 17,4 mm
- TS 35 mm-es sínre szerelhető (EN 60715)

20.21/22/23/24/26/27/28 csavaros csatlakozás



Méretezések az 5. oldalon

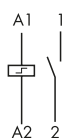
Érintkezők jellemzői

Érintkezők kialakítása

20.21



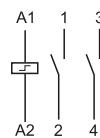
- 1 záróérintkező



20.22, 24, 26, 27, 28



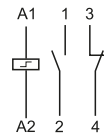
- 2 érintkező
- a kapcsolási sorrendet lásd a következő oldalon



20.23



- 1 záró- és 1 nyitóérintkező



EVG⁽¹⁾ = elektronikus előtét
KVG⁽²⁾ = hagyományos előtét

		1 NO (záróérintkező)	2 NO (záróérintkező)	1 NO + 1 NC
Tartós határáram / max. bekapcs. áram	A	16/30	16/30	16/30
Névleges fesz. / max. kapcsolási fesz.	V AC	250/400	250/400	250/400
Max. terhelhetőség AC-1 szerint	VA	4 000	4 000	4 000
Max. terhelhetőség AC-15 (230 V AC)	VA	750	750	750
Megengedett érintkezőterhelés:				
izzó- / halogénlámpa (230 V)	W	2 000	2 000	2 000
fénycső elektronikus előtéttel	W	1 000	1 000	1 000
fénycső hagyományos előtéttel	W	750	750	750
kompakt fénycső (energiatakarékos)	W	400	400	400
LED (230 V AC)	W	400	400	400
kisfesz. halogénlámpa vagy LED + EVG ⁽¹⁾	W	400	400	400
kisfesz. halogénlámpa vagy LED + KVG ⁽²⁾	W	800	800	800
Legkisebb kapcsolható terhelés	mW (V/mA)	1 000 (10/10)	1 000 (10/10)	1 000 (10/10)
Normál érintkezőanyag		AgSnO ₂	AgSnO ₂	AgSnO ₂
Tekercsjellemzők				
Névleges feszültség-értékek (U _N)	V AC (50/60Hz) V DC	8 - 12 - 24 - 48 - 110 - 120 - 230 - 240		
Névleges teljesítmény AC/DC	VA (50Hz)/W	12 - 24 - 48 - 110	12 - 24 - 48 - 110	12 - 24 - 48 - 110
Működési tartomány	AC V DC	(0,85...1,1)U _N (50 Hz)/(0,9...1,1)U _N (60 Hz)		
		(0,9...1,1)U _N	(0,9...1,1)U _N	(0,9...1,1)U _N
Műszaki adatok				
Mechanikai élettartam AC/DC	ciklus	300 · 10 ³	300 · 10 ³	300 · 10 ³
Villamos élettartam AC-1-nél	ciklus	100 · 10 ³	100 · 10 ³	100 · 10 ³
Vezérlő impulzus min./max. időtartama		0,1 s/1 h (EN 60669)	0,1 s/1 h (EN 60669)	0,1 s/1 h (EN 60669)
Lökőfeszültség-állóság a tekercs/érintkezők között (1,2/50 μs)	kV	4	4	4
Környezeti hőmérséklet-tartomány	°C	-40...+40	-40...+40	-40...+40
Védettségi mód		IP 20	IP 20	IP 20

Rendelési információk

Példa: 20-as sorozat, sorbaépíthető léptető relé, 2 NO - 16 A, névleges tekercsfeszültség 12 V DC, érintkező anyaga AgSnO₂.

2 0 . 2 2 . 9 . 0 1 2 . 4 0 0 0

Sorozat

Típus

2 = TS 35 mm-es szerelősínre (EN 60715) pattintható

Érintkezők száma

1 = 1 NO (záróérintkező)
2 = 2 NO (záróérintkező)
3 = 1 NO + 1 NC (nyitóérintkező)
4 = 2 érintkező, lásd a kapcsolási sorrendet
6 = 2 érintkező, lásd a kapcsolási sorrendet
7 = 2 érintkező, lásd a kapcsolási sorrendet
8 = 2 érintkező, lásd a kapcsolási sorrendet

Érintkezők anyaga

0 = AgNi
4 = AgSnO₂ alap kivétel

Névleges tekercsfeszültség

Lásd a tekercstáblázatot

Tekercsfeszültség típusa

8 = AC (50/60 Hz)
9 = DC

Általános jellemzők

Szigetelési tulajdonságok

Dielektrikus szilárdság			
az A1-A2 és az érintkezők között	V AC	4 000	
a nyitott érintkezők között	V AC	2 000	
a szomszédos érintkezők között	V AC	2 000	

Egyéb műszaki adatok

Hőleadás a környezet felé névleges áramnál nem gerjesztett tekercsnél	W	1,3 (20.21, 20.23, 20.28)	2,6 (20.22, 20.24, 20.26, 20.27)		
Meghúzási nyomaték	Nm	0,8	0,8		
Max. beköthető vezeték-keresztmetszet	Tekercskivezetések		Érintkezők kivezetései		
		tömör vezető	sodrott vezető	tömör vezető	sodrott vezető
	mm ²	1 x 4 / 2 x 2,5	1 x 2,5 / 2 x 2,5	1 x 6 / 2 x 4	1 x 4 / 2 x 2,5
	AWG	1 x 12 / 2 x 14	1 x 14 / 2 x 14	1 x 10 / 2 x 12	1 x 12 / 2 x 14

Felhasználási tanácsok a vezérlési idővel kapcsolatban:

20 percnél hosszabb vezérlési idő esetén ajánlatos 9 mm távolságot hagyni két szomszédos relé között a jobb szellőzés érdekében, vagy az 50% bekapcsolva tartási (ED) értéket nem szabad túllépni 10 perc bekapcsolási idő esetén.

Tekercsjellemzők

DC-változat adatai

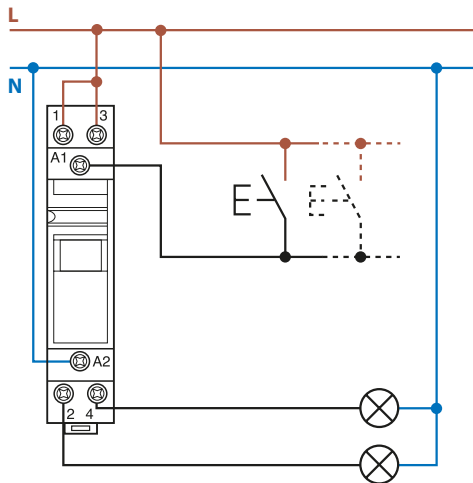
Névleges feszültség U _N	Tekercs-kód	Működési tartomány		Tekercs-ellenállás R	Névl. tek. áram I
		U _{min}	U _{max}		
V		V	V	Ω	mA
12	9.012	10,8	13,2	27	440
24	9.024	21,6	26,4	105	230
48	9.048	43,2	52,8	440	110
110	9.110	99	121	2 330	47

AC-változat adatai

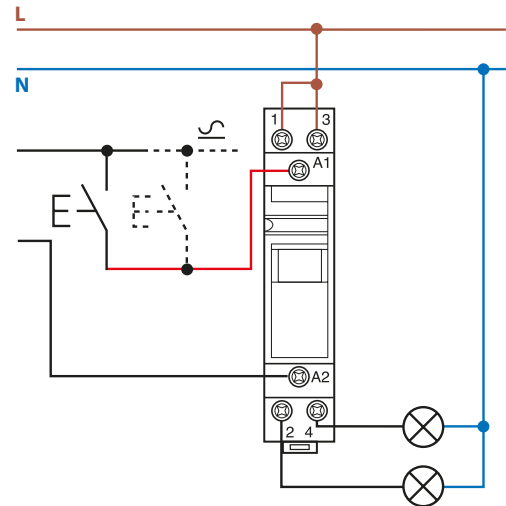
Névleges feszültség U _N	Tekercs-kód	Működési tartomány		Tekercs-ellenállás R	Névl. tek. áram I
		U _{min}	U _{max}		
V		V	V	Ω	mA
8	8.008	6,8	8,8	4	800
12	8.012	10,2	13,2	7,5	550
24	8.024	20,4	26,4	27	275
48	8.048	40,8	52,8	106	150
110	8.110	93,5	121	590	64
120	8.120	102	132	680	54
230	8.230	192	253	2 500	28
240	8.240	204	264	2 700	27,5

Típus	Kapcsolási áll. száma	Kapcsolási sorrend			
		1	2	3	4
20.21	2				
20.22	2				
20.23	2				
20.24	4				
20.26	3				
20.27	3				
20.28	4				

Bekötési vázlatok



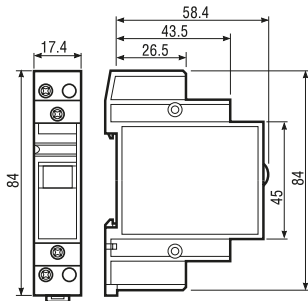
Vezérlőfeszültség = kimeneti feszültség



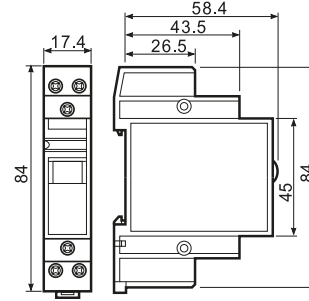
Vezérlőfeszültség \neq kimeneti feszültség
Pl. az A1 - A2-n 24 V DC vezérlőfeszültség és 230 V AC kapcsolási feszültség a kimeneten.

Méretrajzok

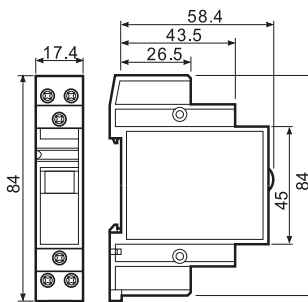
Típus: 20.21
csavaros csatlakozás



Típusok: 20.22/24/26/27/28
csavaros csatlakozás

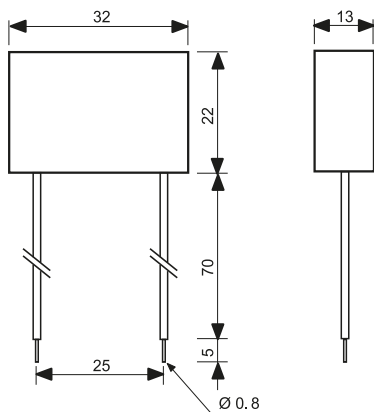


Típus: 20.23
csavaros csatlakozás



Tartozékok

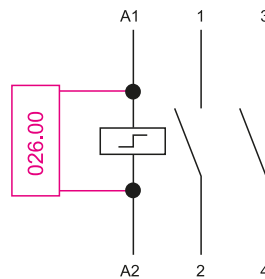
230 V AC érintkezőfeszültségen glimmlámpás világító nyomógombokhoz



026.00-ás típus

A kondenzátorok műszaki adatai

Kiöntött (légmentesen zárt) kialakítás,
75 mm hosszú, szigetelt és flexibilis kivezetés.



026.00-ás típus

Használat világító nyomógombokkal (glimm) együtt

Legfeljebb 15 világító nyomógomb (1,5 mA/230 V) működtetéséhez egy kondenzátor használata szükséges. A kondenzátort a léptető (impulzus) relé tekercsével párhuzamosan kell kapcsolni.



020.01

Rögzítőtalp szerelőlapra történő szereléshez, 17,5 mm széles

020.01



022.09

Elválasztó lap, szürke, TS 35 mm-es sínre rögzíthető két relé között, műanyag,
9 mm széles

022.09

